

GEBRUIKERSHANDLEIDING

neem geen risico's en gebruik altijd persoonlijke beschermingsmiddelen

AANVULLENDE VEILIGHEIDSVOORSCHRIFTEN

1. De houtklover mag slechts door een persoon tegelijk gebruikt worden. Gebruik de houtklover nooit buiten wanneer het regent of sneeuwt. Draag nooit loshangende kleding welke door de houtklover kan worden gegrepen. Aanbevolen is het dragen van nauwsluitende en gesloten kleding. De werkomgeving moet vrij zijn van voorwerpen zodat u vrij kunt bewegen.

2. Controleer of het te kloven hout vrij is van spijkers of ijzerdraad, zodat deze niet tijdens het kloven wegspringen of het kloofmes beschadigen. De uiteinden van de houtblokken dienen haaks en vlak te zijn. Zijtakken vlak langs het blok dienen verwijderd te zijn.

3. Probeer nooit houtblokken te kloven die groter zijn dan aangegeven in **fig.1**. Dit kan gevaarlijk zijn en u kunt de houtklover beschadigen. Kloof de houtblokken slechts in de nerfrichting, probeer nooit dwarsgeplaatste houtblokken te kloven. Probeer ook nooit meerdere houtblokken tegelijk te kloven, de houtblokken kunnen wegspringen en u zelfs verwonden.

4. Wanneer de houtblokken tijdens het kloven dreigen weg te glijden dient u de werkzaamheden te stoppen en de houtblok 90° te draaien. Probeer nooit blokken onder een bewegend kloofmes te plaatsen, dit kan een gevaar voor u zelf zijn. Houd uw handen uit de buurt van barsten en gespleten houtblokken, deze kunnen zich sluiten en u verwonden.

5. Forceer het kloofmes niet door het houtblok op het bovenste gedeelte te drukken, omdat het kloofmes hierdoor kan breken of het onderstel beschadigd kan raken. Leg het houtblok altijd op de steunen. Laat de houtklover nooit onbeheerd achter in draaiende toestand. Zelfs wanneer u de houtklover gedurende een korte periode wilt verlaten dient de houtklover uitgeschakeld te worden. Roep nooit de hulp in van andere personen om vastgelopen houtblokken te verwijderen.

6. Zorg altijd voor een geaard stopcontact voorzien van een aardlekschakelaar. Gebruik verlengkabels met een doorsnede van 2,5 mm². Gebruik geen verlengkabels die langer zijn dan 5 mtr. Langere en te dunne kabels veroorzaken een voltagedaling waardoor er schade aan de motor ontstaat. Probeer de houtklover nooit te verplaatsen door aan de verlengkabel te trekken.

BEDIENING

1. Aan de achterkant van de houtklover zit een schroef die u ongeveer 3 à 4 slagen los dient te draaien als u de houtklover gaat gebruiken **fig.2**. Als u de houtklover verplaatst dient u de schroef weer licht vast te draaien om te voorkomen dat er olie lekt.

2. Sluit de houtklover aan op een geaard stopcontact. Laat de stroomkabel niet boven de aandruk balk of in de buurt van het kloofmes lopen. Houd in ieder geval de stroomkabel uit de buurt van plaatsen waar de kabel beschadigd zou kunnen raken.

3. Plaats het houtblok op de kolom. De zijsteunen voorkomen dat het blok van de kolom afrolt en zorgen ervoor dat het blok midden op de kloofwig ligt. Zorg ervoor dat het blok stabiel ligt.

4. Druk met de rechterhand de startknop van de elektromotor **1**. helemaal in, druk de bedieningshendel **2**. met u linkerhand helemaal in zoals afgebeeld bij **fig.3**. De houtblokaandrukbalk zal gaan functioneren en het houtblok splijten. Met de bedieningshendel is het mogelijk om de werksnelheid en het werkvermogen in te stellen om de houtklover zo goed mogelijk op het type hout dat u wilt kloven af te stemmen. Indien het hout zacht is moet u de hendel ongeveer halverwege de slag duwen. De houtblokduwer zal sneller werken, ondanks het feit dat hij met een langere duwkracht werkt. Als het hout dat u wilt kloven bijzonder hard of droog is dan dient u de hendel doorduwen totdat hij niet meer verder kan. De houtblokduwer zal dan langzamer werken maar op vol vermogen zodat u meer kracht heeft om het eventueel hardere hout te kloven. De snelheid kan ook tijdens het kloven van het hout veranderd worden door de hendel simpelweg omhoog of omlaag te bewegen.

5. Forceer de houtklover nooit langer dan enkele seconden, door de cilinder onder druk te houden of door een houtblok te kloven dat te hard is. Hierdoor wordt de onder druk staande olie namelijk oververhit en kan de houtklover beschadigd worden. In dat geval is het beter om het werk te staken en de houtblok 90° te draaien om te zien of het houtblok in een andere stand wel gekloofd kan worden. Als het dan nog niet lukt betekent dit dat het blok te hard is voor de capaciteit van de houtklover en dat u het beter niet kunt kloven.

6. Na gebruik van de houtklover, verwijder de stekker uit het stopcontact en draai de ontluuchtingschroef op de achterkant van de houtklover weer dicht, s.v.p. niet te strak vastdraaien.

4567 HOUTKLOVER 7 TON

1. kloofmes
2. olietank
3. wielen voor verplaatsing
4. elektromotor
5. knop voor motor te starten
6. steun
7. hendel voor het hydraulisch bedieningssysteem
8. houtblokaandrukbalk en hefhandel
9. blok ondersteuning

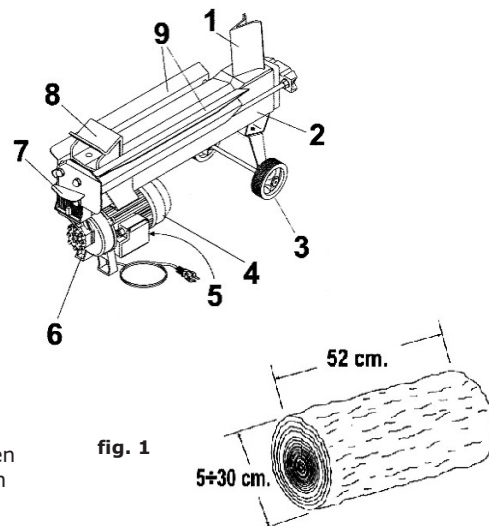


fig. 1

fig. 2

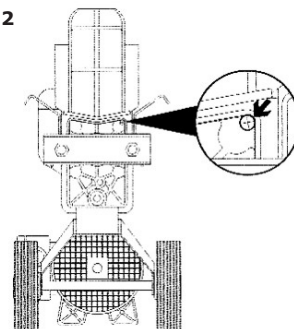


fig. 3

